

ROBUS®

HILUME LED FLOOD LIGHT WITH PIR, IP65, 3000K, BLACK, C/W 1M FLEX

RHL1030P-04
RHL2030P-04

RHL3030P-04
RHL5030P-04

EN

PLEASE READ INSTRUCTION BEFORE COMMENCING INSTALLATION AND RETAIN FOR FUTURE REFERENCES.

! Electrical products can cause death or injury, or damage to property. If in any doubt about the installation or use of this product, consult a competent electrician

Note:

Product technical information and specification may change over time without prior notification. For the latest technical information please visit our web site www.robus.com or robustirect.com

-20°C < Ta < +40°C, 220-240V ~ 50/60Hz, Class I, IP65
Luminaire is non-dimmable

Installation

- Ensure mains supply is switched off before commencing work.
- Select suitable location for luminaire.
- Mark wall with appropriate fixing positions. Before drilling, ensure that the hole does not impinge on pipe work, cables or other building services.
- Attach luminaire and fix bracket by tighten screws, then adjust to desired angle. Ensure that it is secure.
- The luminaire is supplied with 1m of rubber cable. Using suitable IP rated enclosure terminate Brown (Live), Blue (Neutral) and Green/Yellow (Earth) to switch supply.

Note: No “fixings screws provided”, please use appropriate fixing screws.

Walk testing can then be carried out to determine detection area with slow walking pace. Set time to minimum, lux and detection control to maximum. Once detector function has been established, change controls to desired levels. When the sensor detects movement (Detection angle 120°, Detection distance max 10m), the fitting will be switched on for the pre-set time. To increase on time, turn time control towards +. Time delay range: from 10 seconds to 10 minutes. Daylight control range: 2 - 2000 Lux. Note: Once sensor has been triggered, subsequent detection restarts timing period from beginning, so light stays on until set time elapses after last triggering. Manual Override:

It is possible to turn the sensor "On" for 8 hours by 3 "ON" operations of the external switch within 3 seconds. It is possible to turn the sensor back to AUTO mode (normal mode) by turn the fitting off for 10 seconds or more

Market Surveillance:

These products contain light sources of energy efficiency as detailed below.

RHL1030-LS Class E, RHL2030-LS Class F

RHL3030-LS Class F, RHL5030-LS Class F

Remove diffuser by removing screws on the back. Expose LED PCB

Information for the Product user:

- Please note the requirement to dispose of Waste Electrical & Electronic Equipment separately from household waste (WEEE marked with crossed out wheelie bin symbol).
- Please consider your role in contributing to re-use and recycling by returning this product at end of life to a collection centre for waste electrical equipment or a Civic Amenity site, or to a retail outlet from which you are purchasing a replacement.
- This equipment may contain substances that are hazardous to health and the environment if disposed of carelessly. It is important that it is separated from normal household waste and recycled in the WEEE chain
- The "crossed out wheelie bin symbol" on a product indicates this equipment must not be disposed of in normal household waste, but should be disposed of according to local WEEE regulations

The Installation must be carried out by a qualified electrician

ROBUS®

HILUME LED-SCHIJNWERPER MET PIR, IP65, ZWART, 3000K, MET 1M FLEX

RHL1030P-04
RHL2030P-04

RHL3030P-04
RHL5030P-04

NL

LEES DE INSTRUCTIES VOORDAT U BEGINT MET DE INSTALLATIE EN HOU ZE BIJ VOOR LATER.

! Elektrische producten kunnen de dood of letsel veroorzaken of eigendommen beschadigen. Als u twijfelt over de installatie of het gebruik van dit product, raadpleeg dan een erkende elektricien

Opmerkingen:

Technische gegevens en specificaties van dit product kunnen zonder voorafgaande kennisgeving wijzigen. Ga voor de meest recente technische gegevens naar onze website www.robus.com of robustirect.com

-20°C < Ta < +40°C, 220-240V ~ 50/60Hz, Klasse I, IP65
Niet-dimbare armatuur

Installatie

- Zorg dat het lichtnet is uitgeschakeld voordat u begint.
- Kies een geschikte installatieplaats.
- Markeer de overeenkomstige bevestigingspunten op de muur. Ga voordat u begint met boren na dat de boorgaten geen leidingen, kabels of andere voorzieningen van het gebouw kunnen beschadigen.
- Installeer de verlichtingsarmatuur op de beugels, zorg dat deze goed vast zit.
- Het armatuur is voorzien van een rubberen kabel van 1 m. Sluit met een behuizing met een geschikte IP-waarde de Bruine (stroom), Blauwe (neutraal) en Groen/Gele (aarding) draad aan op het stroomnet.

Opmerking: Geen "bevestigingsschroeven" bijgeleverd, gelieve geschikte bevestigingsschroeven te gebruiken.

Om het detectiebereik te bepalen, kunt u langzaam voorbij wandelen. Stel de tijd op het minimum en lux en detectiebereik op maximum in. Wanneer de detectiefunctie is gecontroleerd, kunt u de instellingen naar wens wijzigen. Wanneer de sensor beweging detecteert (detectiehoek 120°, detectieafstand max. 10 m), wordt het armatuur ingeschakeld gedurende de vooraf ingestelde tijdsduur. Om de tijd te verhogen, draait u de tijdsknop naar +. Tijdsbereik: van 10 seconden tot 10 minuten. Daglichtcontrolebereik: 2 - 2000 Lux.

Opmerking: Wanneer de sensor wordt geactiveerd, wordt de tijdsduur bij bewegingsdetectie herhaald, dus de lamp blijft branden tot de ingestelde tijdsduur verstreken is na de laatste activering.

Handmatige bediening: Het is mogelijk om de sensor 8 uur "Aan" te zetten door de externe schakelaar binnen de 3 seconden drie keer AAN te zetten. Het is mogelijk de sensor opnieuw op AUTOMATISCHE modus (normale modus) te zetten door het armatuur minstens 10 seconden uit te zetten.

Marktoezicht:

Deze producten bevatten lichtbronnen van energie-efficiëntie zoals hieronder beschreven.

RHL1030-LS Klasse E, RHL2030-LS Klasse F

RHL3030-LS Klasse F, RHL5030-LS Klasse F

Verwijder de diffuser door de schroeven aan de achterkant los te draaien.

LED printplaat vlotleggen

Informatie voor de gebruiker van het product:

- Hou bij het verwijderen van afval rekening met de regeling voor afgedankte elektrische en elektronische apparatuur, gescheiden van gewoon huishoudelijk afval (AEEA, pictogram van een kliko met een kruis erdoorheen).
- Neem uw verantwoordelijkheid op het vlak van hergebruik en recycling door dit product aan het einde van zijn levenscyclus in te leveren bij een inleverpunt voor elektronisch afval, een milieupark of een winkel waar u een nieuw product koopt.
- Deze apparatuur kan stoffen bevatten die gevaarlijk zijn voor de gezondheid en het milieu indien ze onachtzaam wordt weggegooid. Het is belangrijk dat ze gescheiden gehouden wordt van het normaal huishoudelijk afval en gerecycled wordt in het netwerk voor AEEA.
- Het pictogram van een kliko met een kruis erdoorheen op een product betekent dat dit apparaat niet samen met het gewone huishoudelijk afval mag worden weggegooid, maar dat het dient te worden verwijderd in overeenstemming met de lokale regelgeving voor AEEA (afgedankte elektrische en elektronische apparatuur).

De installatie dient te worden uitgevoerd door een elektricien

ROBUS®

HILUME LED-FLUTER, PIR, IP65, SCHWARZ, 3000K, C/W 1M DE FLEX

RHL1030P-04
RHL2030P-04

RHL3030P-04
RHL5030P-04

DE

LESEN SIE DIE ANLEITUNG, BEVOR SIE MIT DER INSTALLATION BEGINNEN, UND BEWAHREN SIE SIE FÜR DIE SPÄTERE VERWENDUNG AUF.

! Elektronikprodukte können Tod, schwere Verletzungen oder Sachschaden verursachen. Bei Zweifeln hinsichtlich der Installation oder des Gebrauchs konsultieren Sie einen q ualifizierten Elektriker.

Hinweis:

Technische Produktinformationen und Angaben können sich im Lauf der Zeit ohne weitere Mitteilung ändern. Besuchen Sie unsere Webseite www.robus.com oder robustirect.com für aktuelle technische Informationen.

-20°C < UT < +40°C, 220-240V ~ 50/60Hz, Klasse I, IP65

Leuchte ist nicht dimmbar

Installation

- Vergewissern Sie sich, dass das Versorgungsnetz ausgeschaltet ist, bevor Sie mit der Installation beginnen.
- Suchen Sie einen geeigneten Platz für die Leuchte aus.
- Markieren Sie an der Wand geeignete Befestigungspunkte. Vergewissern Sie sich vor dem Bohren, dass die Löcher keine Rohre, Leitungen oder andere Haustechnik beschädigen.
- Montieren Sie die Leuchte auf den Klammern. achten Sie darauf, dass alles fest sitzt.
- Die Leuchte wird mit einem 1 m langen Gummikabel geliefert. Verwenden Sie ein geeignetes Gehäuse mit IP-Schutzziffer und schließen Sie die Leuchte an die Stromleitung an: braun (spannungsführend), blau (neutral), grün/gelb (Erde).

Hinweis: Es werden keine Befestigungsschrauben mitgeliefert, bitte verwenden Sie geeignete Schrauben zur Befestigung.

Jetzt können Sie mit langsamen Schritten die Bewegungszone bestimmen. Stellen Sie die Zeit auf Minimum, die Lichtstärke und die Erfassungskontrolle auf Maximum. Wenn die Sensorfunktion eingerichtet ist, können Sie die Steuerung auf die gewünschten Werte einstellen. Sobald der Sensor eine Bewegung wahrnimmt (Erfassungswinkel 120°, Erfassungsbereich max. 10 m), schaltet sich die Leuchte für die voreingestellte Zeit ein. Um die Einschaltzeit zu erhöhen, stellen Sie die Zeitkontrolle auf +. Zeitverzögerungsspanne: 10 Sekunden bis 10 Minuten. Spanne für Tageslichtsteuerung: 2 - 2000 Lux.

Hinweis: Wenn der Sensor ausgelöst ist, startet der Zeitraum der Erfassung wieder neu, sodass das Licht bis nach Ablauf der eingestellten Zeit nach der letzten Auslösung eingeschaltet bleibt.

Manuelle Überbrückung: Man kann den Sensor innerhalb von 3 Sekunden durch 3 ON-Betätigungen des externen Schalters für 8 Stunden auf „On“ schalten. Wenn man Leuchte 10 Sekunden oder länger ausschaltet, lässt sich der Sensor wieder zurück in den AUTO-Modus stellen.

Marktüberwachung: Diese Produkte enthalten Lichtquellen der Energieeffizienz, wie unten beschrieben. RHL1030-LS Klasse E, RHL2030-LS Klasse F RHL3030-LS Klasse F, RHL5030-LS Classe F

Entfernen Sie den Diffusor, indem Sie die Schrauben an der Rückseite abschrauben.

Legen Sie die LED-Platine frei."

Informationen für den Benutzer:

- Beachten Sie, dass die Entsorgung von ausgedienten Elektro- und Elektronikgeräten getrennt vom Hausmüll erfolgen muss (die Geräte sind mit dem Symbol einer durchgestrichenen Tonne gekennzeichnet).
- Beachten Sie Ihre Rolle im Wiederverwendungs- und Recycling-Zyklus, indem Sie dieses Produkt am Ende der Nutzungsdauer bei einer Sammelstelle für Elektronikaltgeräte oder einer städtischen Müllkippe, oder einer Verkaufsstelle, wo Sie einen Ersatz besorgen, entsorgen.
- Dieses Gerät kann Substanzen enthalten, die gesundheits- und umweltschädlich sind, falls sie achtlos entsorgt werden. Es ist wichtig, dass es vom normalen Hausmüll getrennt und in der Kette der Elektro-Altgeräte recycelt wird
- Das „durchgestrichene Tonnen-Symbol“ auf einem Produkt bedeutet, dass dieses Gerät nicht mit dem normalen Hausmüll, sondern gemäß der Entsorgungsvorschriften für Elektro-Altgeräte entsorgt werden muss

Die Installation muss von einem Elektriker vorgenommen werden

ROBUS®

LED-REFLEKTOR HILUME Z PIR, IP65, ČRNI, 3000K Z 1M FLEX

RHL1030P-04
RHL2030P-04

RHL3030P-04
RHL5030P-04

SL

PRED MONTAŽO SKRBNO PREBERITE NAVODILA ZA UPORABO IN JIH SHRANITE NA VARNO MESTO, SAJ JIH BOSTE POZNEJEMORDA ŠE POTREBOVALI.

! Električne naprave lahko povzročijo telesne poškodbe, smrt in materialno škodo. Če dvomite o montaži, priklupu in uporabi tega proizvoda, se posvetujte s strokovnjakom za elektrotehniko.

Opomba:

Pridržujemo si pravico do sprememb proizvoda in tehničnih specifikacij brez predhodnega obvestila. Za najnovejše tehnične informacije obiščite našo spletno stran www.robus.com ali robustirect.com.

-20°C < Ta < +40°C, 220-240 V ~ 50/60 Hz, razred I, IP65=

Svetilka nima možnosti zatemnitve.

Namešćanje

- Pred montažo se prepričajte, da je napajanje izključeno (glavno stikalo, varovalka).
- Za svetilko izberite primerno mesto montaže.
- Nosilec odstranite s svetilke, na steni označite točke pritrditve (luknje). Pred vrtanjem v steno se prepričajte, da na tistem mestu ne potekajo kabli ali cevi (vodovod, električni kabli ali drugi obratovalni vodi zgradbe).
- Nosilec montirajte na steno in nanj pritrdite svetilko. Nastavite želeni kot.
- Svetilka je opremljena z 1 m dolgim priključnim kablom z gumijastim plaščem. Na ustrezne sponke v priključnem ohišju s primerno stopnjo zaščite IP priključite vodnike napajalnega kabla: rjavi (faza), modri (nevtralni) in zeleno-rumeni (ozemljitev). Opomba: Pritrdilni vijaki niso priloženi; uporabite primerne pritrdilne vijake.

Nato se lahko izvede preizkus hoje, da se določi območje zaznavanja s počasnim tempom hoje. Nastavite čas na minimum, luks in nadzor zaznavanja na največ. Ko ima funkcija detektorja spremenite nadzor na Zeleno raven. Ko senzor zazna gibanje (Kot zaznavanja 120 °, Razdalja zaznavanja največ 10 m), bo vklopljen priključek za vnaprej določen čas. Če želite pravočasno povečati čas, zavijte nadzor časa na +. Časovni zamik: od 10 sekund do 10 minut. Območje nadzora dnevne svetlobe: 10 - 2000 Lux.

Opomba: Ko se senzor sproži, naknadno zaznavanje ponovno zažene časovno obdobje od na začetku, zato lučka sveti, dokler ne poteče nastavljeni čas po zadnjem proženju. Ročno preglasitev: Senzor lahko za 8 ur vklopite s 3-kratnimi koraki "ON" zunanje naprave preklopite v 3 sekundah. Senzor je mogoče vrniti v način AUTO (običajni način) tako, da izklopite armaturo za 10 sekund ali več

Nadzor Trga:

Produkti vsebujejo svetlobne vire z energijsko učinkovitostjo, kot je navedeno spodaj.

RHL1030-LS Razreda E, RHL2030-LS Razreda F

RHL3030-LS Razreda F, RHL5030-LS Razreda F

Odstranite difuzor tako, da odvijete ven vijake zadaj.

Razkrijte ploščo za tiskano vezje LED (PCB).

Informacije za uporabnika:

- Upoštevajte predpise o odstranjevanju odpadne električne in elektronske opreme – proizvodna ni dovoljeno odstraniti med gospodinjске odpadke (OEEO s simbolom: prekrížanim zabojnikom za odpadke na kolesih).
- Prispevajte k varovanju okolja in omogočite reciklažo proizvoda – po koncu njegove življenjske dobe ga predajte pristojnemu zbirnemu centru za odpadke ali vrnite trgovcu, pri katerem ste ga kupili.
- Ta oprema lahko vsebuje snovi, ki so v primeru malomarnega ravnanja nevarne za zdravje in okolje. Pomembno je, da proizvod ločite od drugih gospodinjskih odpadkov in ga predate v reciklažo (OEEO).
- Simbol »prekrížani zabojnik za odpadke na kolesih« na proizvodu pomeni, da tega proizvoda ni dovoljeno odstraniti med običajne gospodinjске odpadke, temveč skladno s predpisi o OEEO.

Priklop sme izvesti le strokovnjak za elektrotehniko

ROBUS®

HILUME PROJECTEUR LED, PIR, IP65, NOIR, 3000K,
C/W 1M DE FLEX

RHL1030P-04 RHL2030P-04

RHL3030P-04 RHL5030P-04



VEUILLEZ LIRE LES INSTRUCTIONS AVANT DE COMMENCER L'INSTALLATION ET CONSERVEZ-LES POUR TOUTES UTILISATIONS FUTURES.

Les produits électriques peuvent causer la mort, de graves blessures ou des dégâts matériels. Si vous avez des doutes sur l'installation ou sur l'utilisation de ce produit, veuillez consulter un électricien compétent.

Remarque :

Les informations techniques et caractéristiques peuvent changer au fil du temps sans notification préalable. Pour rester informé de ces possibles modifications, veuillez consulter le site internet www.robus.com ou robustdirect.com.

-20°C < Ta < +40°C, 220-240V ~ 50/60Hz, Classe I, IP65

Ce luminaire est à intensité non-variable.

Installation

1. Veuillez-vous assurer que l'alimentation soit coupée avant de commencer.
2. Sélectionnez un endroit approprié pour ce luminaire.
3. Indiquez sur le mur les positions des futures fixations. Avant de percer, assurez-vous que les trous ne risquent pas d'endommager des tuyaux, des câbles, etc..
4. Attachez le luminaire au support, ajustez selon l'angle recherché, assurez-vous qu'il tienne bien.
5. Le luminaire est fourni avec 1m de câble en caoutchouc. Branchez les fils convenablement :
fil marron (phase), fil bleu (neutre) et fil vert/jaune (fil de terre).

Remarque : Les vis ne sont pas fournies, veuillez utiliser des vis appropriées.

Un test de fonctionnement peut ensuite être effectué pour déterminer la zone de détection avec un rythme de marche lent. Réglez la temporisation au niveau minimum, et les lux et la détection aux niveaux maximums. Une fois que le capteur est en marche, ajustez les commandes aux niveaux désirés. Lorsque le capteur détectera un mouvement (angle de détection de 120°, distance de détection de 10m maximum), l'appareil s'allumera pour un laps de temps préétabli. Pour augmenter la temporisation, tournez la commande de temporisation vers le +. Temporisation : de 10 secondes à 10 minutes. Niveaux de lumière : de 2Lux à 2000Lux.

Remarque : Une fois le détecteur enclenché, une autre détection de mouvement redémarrera la minuterie du début. La lumière restera donc allumée durant le temps réglé, après la dernière détection.

Forçage manuel :

Il est possible d'allumer le capteur pendant 8 heures en allumant et éteignant l'interrupteur externe à trois reprises dans un délai de 3 secondes. Il est possible de remettre le capteur en mode AUTOMATIQUE (mode normal) en éteignant le luminaire pendant 10 secondes ou plus.

Surveillance du Marché:

Ces produits contiennent des sources lumineuses d'efficacité énergétique comme détaillé ci-dessous.

RHL1030-LS Classe E, RHL2030-LS Classe F, RHL3030-LS Classe F, RHL5030-LS Classe F

Retirer le diffuseur en enlevant les vis placées à l'arrière. Accéder au PCB LED

Informations pour l'utilisateur du produit :

1. Veuillez, s'il vous plait, noter l'importance de disposer des Déchets d'Équipement Électriques et Électroniques séparément des déchets ménagers (DEEE représenté par une poubelle barrée d'une croix).
2. Veuillez tenir compte de l'importance de votre contribution à la réutilisation et au recyclage de ce produit en fin de vie en le retournant dans un centre de collecte de déchets des équipements électriques ou dans le point de vente à partir duquel vous effectuez l'achat du produit de remplacement.
3. Cet équipement peut contenir des substances dangereuses pour la santé et l'environnement s'il est jeté n'importe où. Il est important de le séparer des ordures ménagères et le recycler dans une consigne DEEE appropriée.
4. La "poubelle barrée d'une croix" présent sur le produit indique que cet appareil ne doit pas être jeté dans les ordures ménagères mais doit être éliminé conformément à la réglementation DEEE locale.

L'installation doit être effectuée par un électricien qualifié

IT: AVVERTENZA – I dispositivi elettrici possono causare lesioni gravi o la morte o danneggiare l'apparecchio. In caso di dubbi sull'installazione o sull'utilizzo di questo prodotto, consultare un elettricista competente.

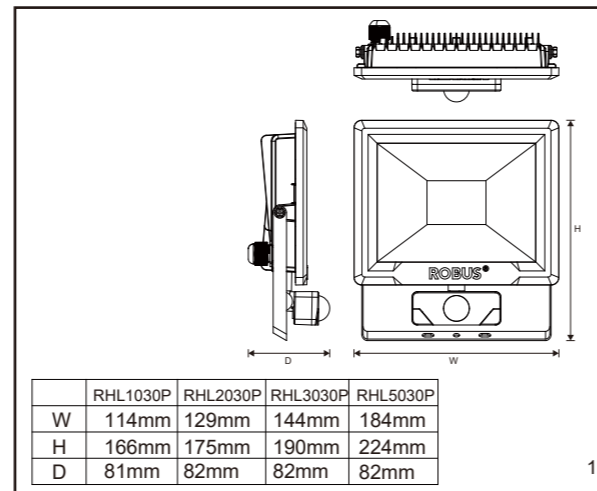
Assicurarsi che l'alimentazione principale sia spenta prima di effettuare interventi.

EST: HOIATUS! Elektritooteid võivad põhjustada surma, raskaid vigastusi või varakahjustusi. Kui teil on toote paigaldamisel või kasutamisel kahtlusi, küsige nõu asjatundlikult elektrikult. Enne töö alustamist veenduge, et elektrivool oleks välja lülitatud.

SLK: UPOZORNENIE - Elektrický výrobky môžu spôsobiť smrť, vážne zranenie alebo škodu na majetku. Ak máte akékoľvek pochybnosti o inštalácii tohto výrobku, poraďte sa s kvalifikovaným elektrikárom. Pred začatím práce skontrolujte, že je hlavný zdroj

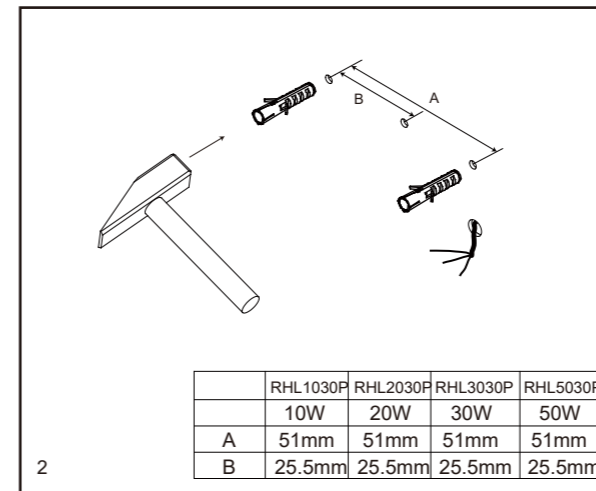
L.E.D Lighting & Electrical Distribution Group UK
IRE: Nangor Road, Dublin 12, D12 E7VP, Ireland
UK: Bracknell Enterprise & Innovation Hub, Ocean House, 12th Floor, The Ring, Bracknell, Berkshire RG12 1AX, UK

Tel: +353 1 7099000
Fax: +353 1 7099060
Email: info@robus.com
Website: www.robus.com



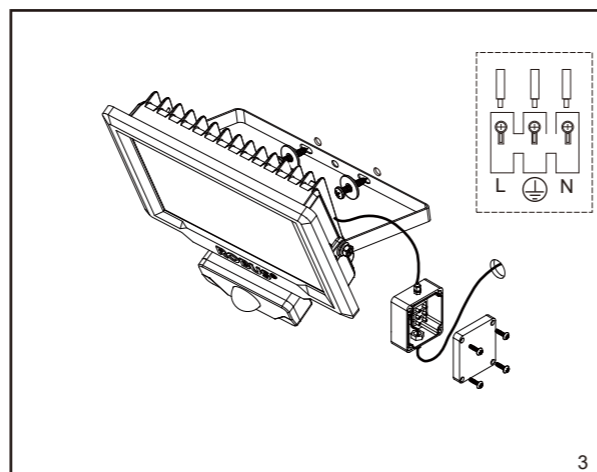
	RHL1030P	RHL2030P	RHL3030P	RHL5030P
W	114mm	129mm	144mm	184mm
H	166mm	175mm	190mm	224mm
D	81mm	82mm	82mm	82mm

1

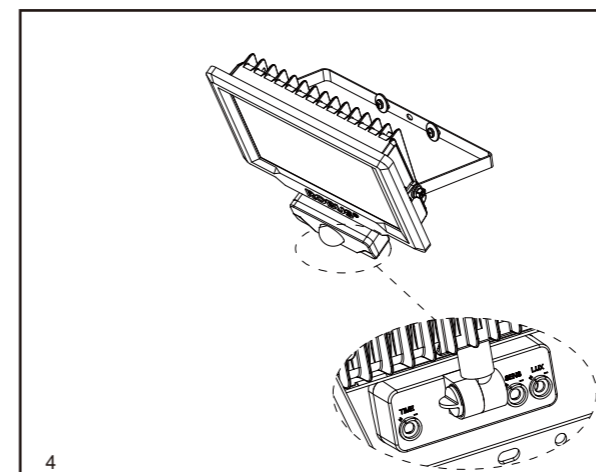


	RHL1030P	RHL2030P	RHL3030P	RHL5030P
	10W	20W	30W	50W
A	51mm	51mm	51mm	51mm
B	25.5mm	25.5mm	25.5mm	25.5mm

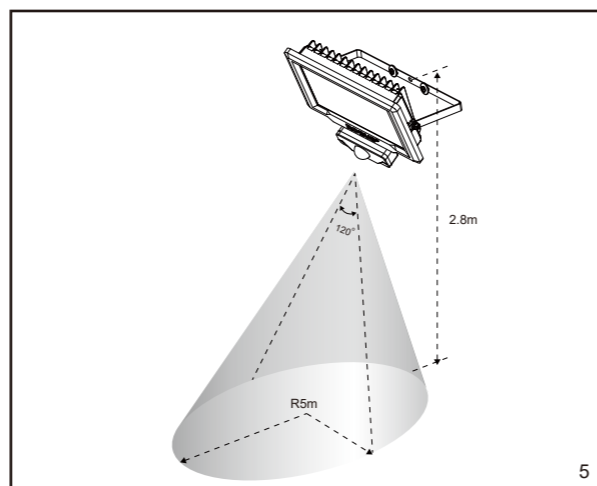
2



3



4



5

